

Схема и детали сборки станка вертикально-сверльного модели «Корвет 48»

Схема сборки «Корвет 48»

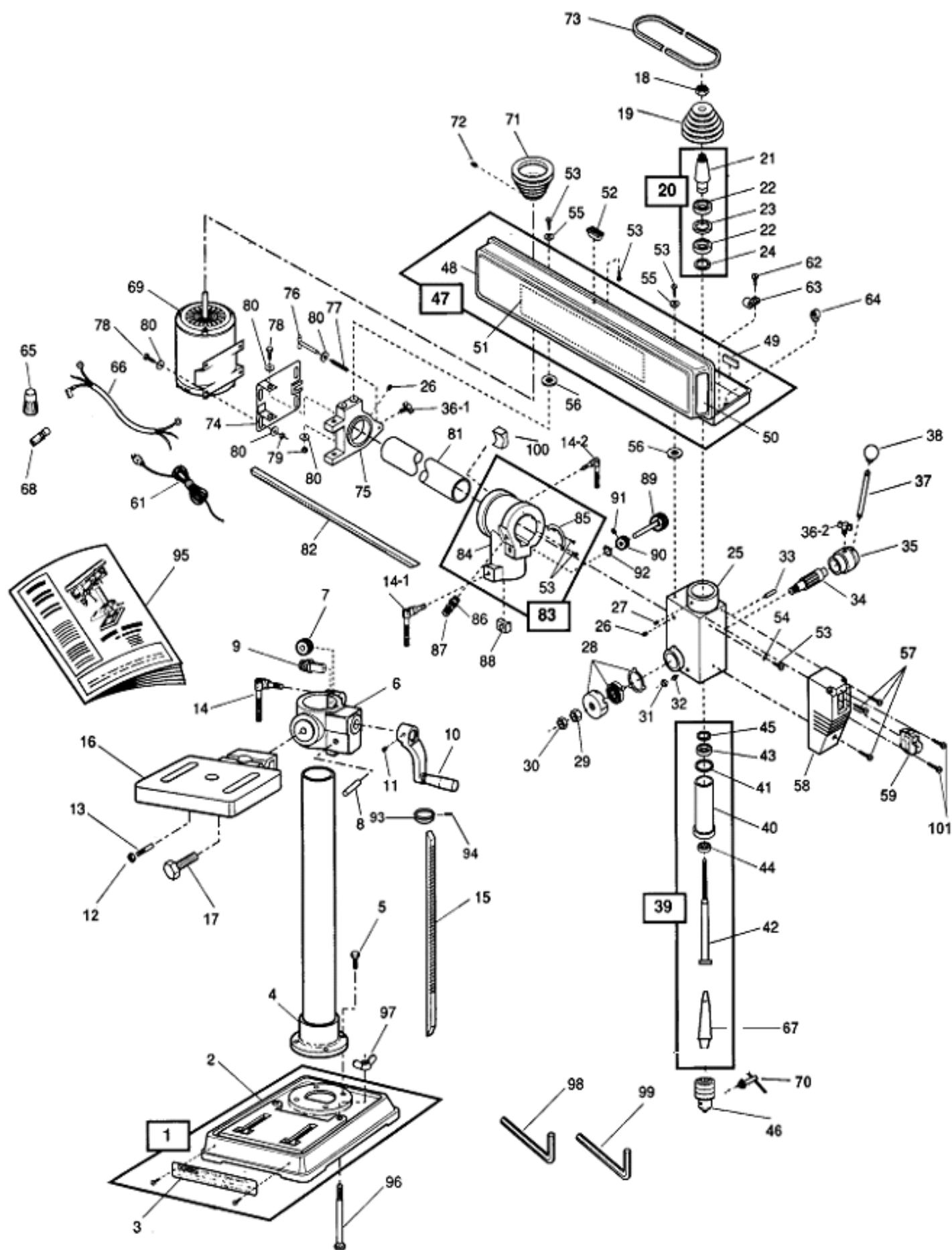


Рис. 1

Детали сборки «Корвет 48» (Рис. 1)

*- позиция по схеме сборки

№*	Код	Наименование	№*	Код	Наименование
1	121365	База (сборка)	51	121415	Схема скоростей
2	121366	База	52	121416	Ручка защитного кожуха
3	121367	Бирка информационная	53	121417	Винт
4	121368	Колонна	54	121418	Шайба звездчатая
5	121369	Болт	55	121419	Шайба
6	121370	Держатель стола	56	121420	Прокладка резиновая
7	121371	Колесо зубчатое	57	121421	Винт
8	121372	Ось зубчатого колеса	58	121422	Коробка выключателя
9	121373	Вал зубчатый	59	121423	Выключатель
10	121374	Ручка подъема стола	61	121425	Силовой шнур
11	121375	Винт	62	121426	Винт
12	121376	Гайка	63	121427	Фиксатор провода
13	121377	Стержень	64	121428	Втулка изоляционная
14	121378	Ручка фиксирующая	65	121429	Гайка-фиксатор провода
15	121379	Рейка зубчатая	66	121430	Провод выключателя
16	121380	Стол	67	121431	Держатель патрона
17	121381	Болт	68	121432	Втулка изоляционная
18	121382	Гайка шкива фиксирующая	69	121433	Электродвигатель
19	121383	Шкив шпindelный	70	121434	Ключ патрона
20	121384	Вал шпindelный в сборе	71	121435	Шкив двигателя
21	121385	Вал шпindelный	72	121436	Винт
22	121386	Подшипник	73	25610	Ремень
23	121387	Шайба дистанционная	74	121438	Держатель двигателя
24	121388	Кольцо фиксирующее	75	121439	Опора
25	121389	Корпус шпинделя	76	121440	Шток регулировочный
26	121390	Винт	77	121441	Пружина
27	121391	Винт	78	121442	Винт
28	121392	Пружина возвратная в сборе	79	121443	Гайка
29	121393	Гайка	80	121444	Шайба
30	121394	Гайка	81	121445	Вал горизонтальный опорный
31	121395	Гайка	82	121446	Рейка зубчатая горизонтальная
32	121396	Винт юстировочный	83	121447	Муфта переходная в сборе
33	121397	Штифт ограничительный	84	121448	Муфта переходная
34	121398	Вал шпинделя	85	121449	Шкала угла наклона
35	121399	Привод вала	86	121450	Фиксатор пружинный
36	121400	Барашек фиксирующий	87	121451	Замок вертикальный
37	121401	Ось рукоятки	88	121452	Колодка стопорная
38	121402	Рукоятка	89	121453	Ручка горизонтального перемещения
39	121403	Узел шпинделя в сборе	90	121454	Колесо зубчатое гориз. перемещения
40	121404	Втулка шпindelная	91	121455	Винт
41	121405	Шайба резиновая	92	121456	Кольцо фиксирующее
42	121406	Вал шпindelный	93	121457	Кольцо ограничительное
43	121407	Подшипник	94	121458	Винт
44	121408	Подшипник	95		Инструкция по эксплуатации
45	121409	Кольцо фиксирующее	96	121460	Болт транспортный
46	121410	Патрон с ключом	97	121461	Гайка-барашек
47	121411	Коробка редукторная	98	121462	Ключ шестигранный
48	121412	Кожух защитный	99	121463	Ключ шестигранный
49	121413	Амортизатор резиновый	100	121464	Колодка стопорная
50	121414	Бирка	101	121462	Винт